

KIPPTOR



MKTG eco - massiv und verlässlich

Das Tiefgaragen-Kipptor MKTG eco ist eine echte Alternative – sowohl unter dem Aspekt der Wirtschaftlichkeit, als auch hinsichtlich Langlebigkeit und Sicherheit. Der massive nicht-ausschwingende Aluminium-Torflügel bietet dauerhaften Schutz für Mensch und Fahrzeug.



Die Highlights im Überblick

- > Sicherheitseinrichtungen eingebaut, offene Zarge
- > Integrierte Lichtschranken/Kontaktleisten, Spiralkabel
- > Schlaffseilschalter überwacht
- > Verschleißfrei: federloser Direktantrieb, Gurte statt Drahtseile
- > Speziell geräuschreduzierter 400V-Antrieb
- > Notbedienung bei Störung mit Notbedienschalter in Totmann
- > Notöffnung bei Stromausfall per Nothandkurbel
- > Konfektionierter Elektro-Kabelsatz
- > Schlupftüre im Torflügel möglich (optional)
- > Sondergrößen auf Anfrage möglich

Serienmäßige Ausstattung

- > Langlebige und hochwertige Ausführung
- > Für jede Garagröße geeignet (unabhängig der Stellplätze)
- > Robuste Stahl-Zarge als Anfahrtschutz
- > Schallgetrennte, selbsttragende Konstruktion
- > Montage mit 4-Punkt Befestigung
- > Freistehender Einbau, ohne Hilfskonstruktion (Sturz/Laibung)
- > Personenschutz-Lichtschranke
- > Hochschiebe-Sicherung
- > Kompakte Einbaumaße, geringer Platzbedarf
- > Vollautomatik-Steuerung mts2000/02 mit Gegenverkehr
- > Einbaufertig vormontiert
- > Diverse Oberflächen, Farben und Ausführungen lieferbar
- > TÜV-Konformitätsprüfung



Langlebig



Kindersicher



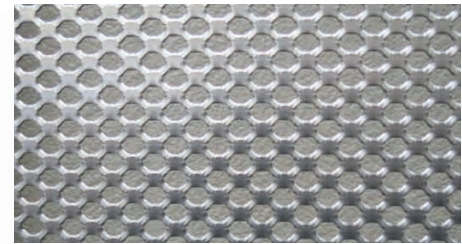
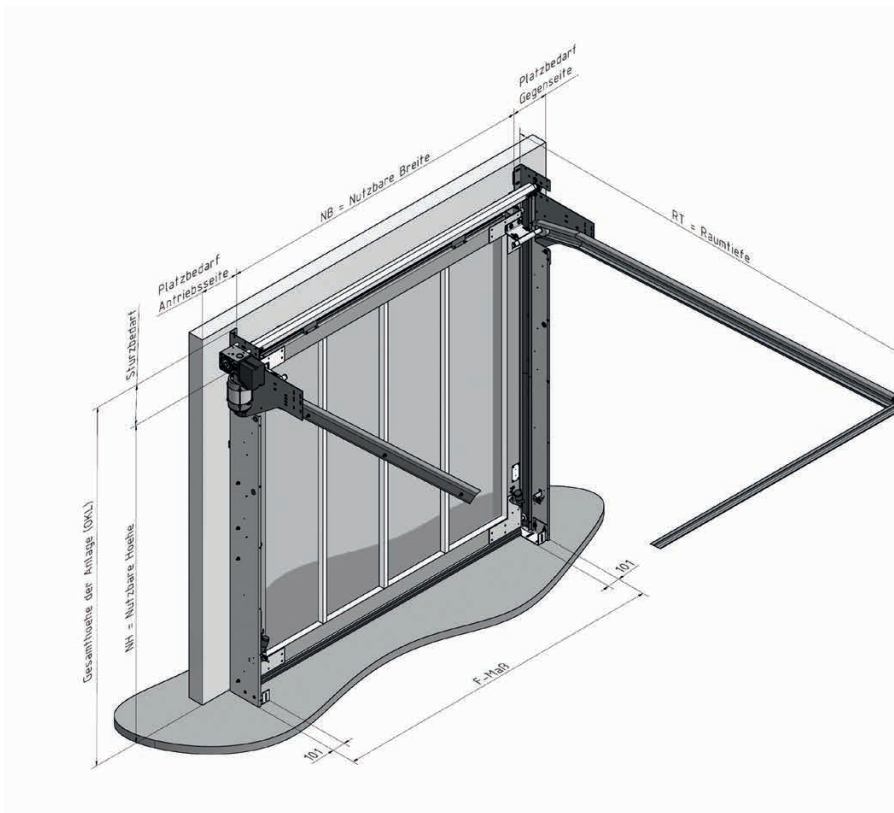
Schallgetrennt



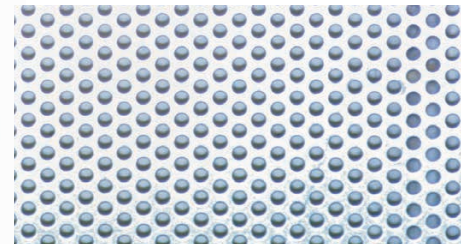
Kompakt



Vormontiert



Lochgitter



Lochblech



Lamellen (nur gelocht als M10p möglich)



Sprossen (optional)



Paneele (optional)

Technische Daten **MKTG eco**

Nutzbare Breite	max. 5000 mm
Nutzbare Höhe	max. 2400 mm
Nutzbare Torgröße gesamt	max. 12 m ²
Platzbedarf Antriebsseite	280 mm
Platzbedarf Gegenseite	160 mm
Sturzbedarf	270 mm bei NB < 4000 mm 300 mm bei NB ≥ 4000 mm
Raumtiefe	NH + 450 mm
Torflügel	Aluminium-Rahmen, Lochgitter-Füllung St.vz. Diverse weitere Füllungen möglich
Oberfläche	Alu E6EV1 eloxiert
Behangewicht pro m ²	100 N
Profilstärke	45 mm
Freier Lüftungsquerschnitt	rund 40 % bis max. 70 % möglich
Abmessung der Zarge	101 x 225 x 101 mm
Schlupftür im Torflügel	Schwellenhöhe 140 mm, bis Torbreite 4,50 m



Weitere Füllungen und Füllungskombinationen auf Anfrage!