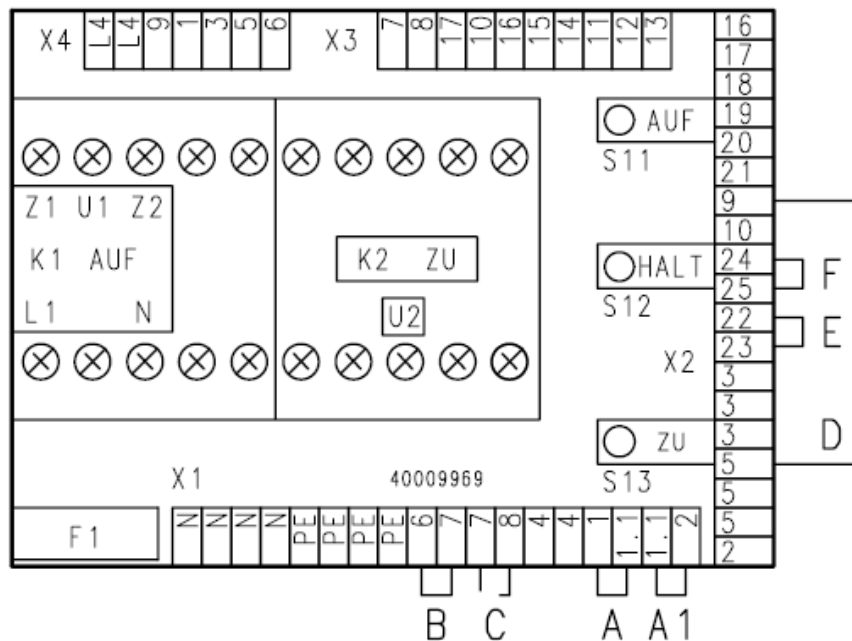


WENDESCHÜTZ 2 SCHÜTZE / 230V

52170085

Die Steuerung besteht aus einer Platine mit einer Wendeschützkomination für Auf- (K1) und Zufahrt (K2).

Durch Austausch von Brücken können verschiedene Funktionen realisiert werden.



Brücken an der Wendeschützplatine:

Brücken A + A1:

Diese Brücken sind zum Betrieb des Tores unbedingt erforderlich. Durch Entfernen der Brücken wird die Steuerspannung unterbrochen, der elektrische Betrieb des Tores ist nicht mehr möglich. Anstatt der Brücken A + A1 können zusätzliche Sicherheitsschalter - wie z.B. Verriegelungs- oder Schließseilschalter - angeschlossen werden.

Brücke B:

Diese Brücke ist für die Selbsthaltung *) in der Aufbewegung erforderlich. Durch Entfernen der Brücke kann das Tor im Totmann-Betrieb *) geöffnet werden.

Brücke C:

Durch Anschluss einer Schließkantensicherung mit Relaiskontakt (= Brücke) erfolgt die Zufahrt des Tores in Selbsthaltung. Wird keine Schließkantensicherung angeschlossen, kann das Tor nur im Totmann-Betrieb geschlossen werden.

Brücke D:

Diese Brücke ist für eine 1-Kanal-Funksteuerung oder Deckenzugschalterbetrieb erforderlich. Mit dem ersten Befehl öffnet das Tor und fährt in seine Endlage AUF. Erfolgt der zweite Befehl in der Endlage AUF, so wird über die Brücke D der Befehl umgesetzt und das Tor fährt in die Endlage ZU.

Wird das Tor zwischen seinen Endlagen z.B. mit einem Stop-Befehl angehalten, so bewirkt der nächste Befehl ein Öffnen des Tores.

Brücken E + F:

Diese Brücken sind zum Betrieb unbedingt erforderlich. Anstatt der Brücke E (unterbricht die Auffahrt) und F (unterbricht die Zufahrt) können zusätzliche Sicherheitsschalter angeschlossen werden.

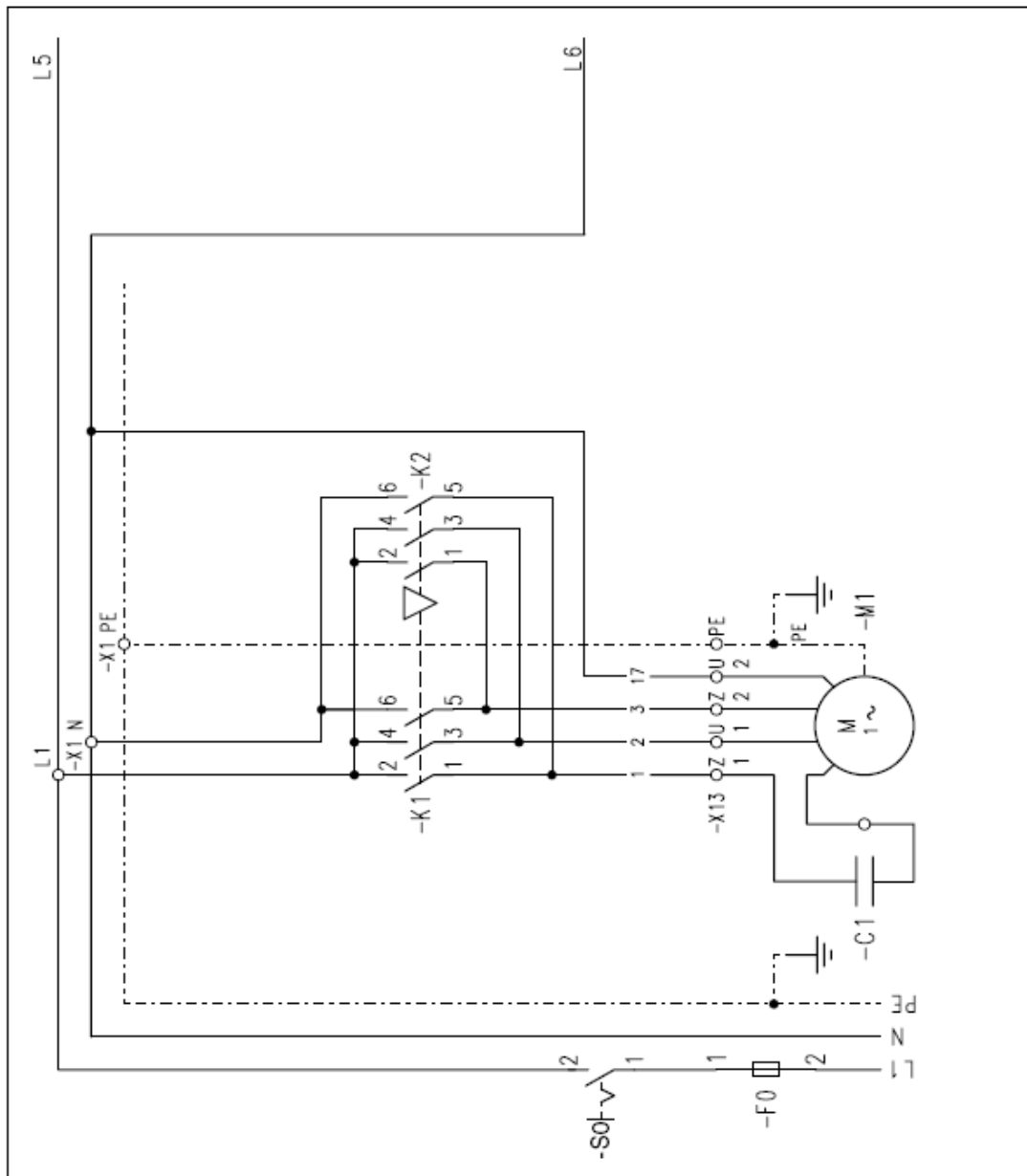
- *) Selbsthaltung = Tor fährt nach Kontaktgabe selbständig weiter
- Totmann-Betrieb = Tor fährt nur solange der Kontakt betätigt wird

NOTIZEN

HAUPTSTROMPLAN 2 SCHÜTZE / 230V

52180066

C1	Betriebskondensator
F0	Sicherung bauseitig
F1	Feinsicherung 0,8A
F2	Thermoschutz
K1	Schütz AUF
K2	Schütz ZU
M1	Wechselstrommotor
S0	Hauptschalter bauseitig
S1	Notenschalter AUF
S2	Notenschalter ZU
S3	Endschalter AUF
S4	Endschalter ZU
S10	Nothandbetätigung
S11	Taster AUF eingebaut
S12	Taster HALT eingebaut
S13	Taster ZU eingebaut
S14	Befehlsgerät 1 AUF
S15	Befehlsgerät 1 HALT
S16	Befehlsgerät 1 ZU
X1	Klemmleiste Platine
X2	Klemmleiste Platine
X3	Klemmleiste Platine
X4	Klemmleiste Platine
X12	Klemmleiste Endschalter
X13	Motoranschluss
1	=
2	Adernummer



STEUERSTROMPLAN 2 SCHÜTZE / 230V

52185010

