

Steuerung

Funksteuerung MF433/2AM

Bedienungsanleitungen
September 18

meißner 
Toranlagen

Betriebsanleitung Funkempfänger 2-Kanal (433Mhz AM) MF433/2AM

Allgemeines

Der hier beschriebene Funkempfänger ist gemäß den unten aufgeführten Normen gebaut und geprüft und hat das Werk in sicherheitstechnisch einwandfreiem Zustand verlassen. Um diesen Zustand zu erhalten und einen gefahrlosen Betrieb sicherzustellen, muss der Anwender die in dieser Betriebsanleitung aufgeführten Punkte streng beachten.

Grundsätzlich dürfen an elektrischen Anlagen nur Elektrofachkräfte arbeiten. Sie müssen die Ihnen übertragenen Arbeiten beurteilen, mögliche Gefahrenquellen erkennen und geeignete Sicherheitsmaßnahmen treffen können.

Veränderungen an dem Funkempfänger dürfen nicht vorgenommen werden.

Der Betrieb des Funkempfängers ist nur mit seinen bestimmungsgemäßen Abdeckungen und Schutzeinrichtungen gestattet. Hierbei ist auf richtigen Sitz aller Dichtungen und Verschraubungen zu achten.

Bei der Installation, Inbetriebnahme, Wartung und Prüfung des Empfängers müssen die für den spezifischen Einsatzfall gültigen Sicherheits- und Unfallverhütungsvorschriften beachtet werden.

Der Funkempfänger ist nicht für explosionsgefährdete Räume zugelassen.

Dazu zählen u.a.:

- VDE 0100: Bestimmungen für das Errichten von Starkstromanlagen bis 1000 V

- VDE 0105: Betrieb von Starkstromanlagen

- VDE 0113: Elektrische Anlagen mit elektronischen Betriebsmitteln

- VDE 0160: Ausrüstung von Starkstromanlagen und elektrischen Betriebsmitteln

- VDE 0700: Sicherheit elektrischer Geräte für den Hausgebrauch u.ä.

- VBG4: Elektrische Anlagen und Betriebsmittel

- BGR232: Richtlinien für kraftbetätigte Fenster, Türen und Tore

Anwendungsgebiet

Funkempfänger 433Mhz AM, 2-Kanal als externer Impulsgeber.

z. B. Tiefgaragentore mit Ein- und Ausfahrtbefehl.

Anschluss

Gemäß Anschlussbild.

Technische Daten

Spannungsversorgung 230V/AC +/- 10%

Leistungsaufnahme 1,5VA

Größe 130 x 180 x 60mm

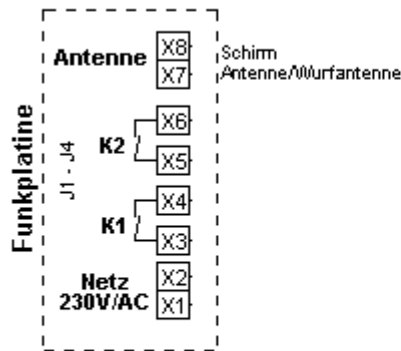
Schutzart / -klasse IP54 / II

Hersteller Meißner GmbH

Robert-Koch-Strasse 5, 77694 Kehl-Auenheim

Konformitätserklärung: CE

Das Gerät entspricht der EMV-Richtlinie 89/336/EWG, sowie der Niederspannungsrichtlinie 2006/95/EG (73/23/EWG).



Codierung erfolgt über J1 - J4

Codiertabelle						
Codierung				Linke Taste	Rechte Taste	
0	0	0	1	Kanal 2	Keine Funktion	
0	0	1	1	Keine Funktion	Kanal 2	
0	1	0	0	Kanal 1	Keine Funktion	
0	1	0	1	Kanal 1 + 2	Keine Funktion	
0	1	1	0	Kanal 1	Keine Funktion	
0	1	1	1	Kanal 1	Kanal 2	
1	0	0	1	Kanal 2	Keine Funktion	
1	0	1	1	Keine Funktion	Kanal 2	
1	1	0	0	Keine Funktion	Kanal 1	
1	0	1	1	Keine Funktion	Kanal 2	
1	1	1	1	Keine Funktion	Kanal 1 + 2	

Jumper nicht gesetzt = 0

Jumper gesetzt = 1

Handsender

Als Handsender kann z. B. der Sender 1- Befehl (Art. Nr. A50855) oder der Sender 2- Befehl (Art. Nr. A50857) eingesetzt werden.

Kodierung

Die 10-polige Kodierleiste der Funkempfängerplatine muss den Einstellungen des Senders entsprechen.

Tastenbelegung

Die Selektierung der Tasten erfolgt über die Kontaktstifte oder Kodierschalter J1 – J4 auf der Platine, wie oben beschrieben.

Funktion

Der Kontakt des Relais K1 oder K2 wird solange geschlossen, wie die entsprechende Taste des Handsenders betätigt wird. Die Anzeige erfolgt über die Leuchtdiode.

Funkstörungen und mögliche Gegenmaßnahmen

Durch das Ein- und Ausschalten von Elektro- und Elektronikgeräten entstehen Störungen, die eine erhebliche Reichweitenreduzierung zur Folge haben können. Verstärkte Störungen ergeben sich häufig in dicht bebauten Industrie- und Wohngebieten. Auslöser hierfür sind z. B. Überlandleitungen, E-Werke, Bahnanlagen, EDV-Anlagen, Rundfunk-, Fernseh- und Datensender.

In den Abendstunden kann durch Überreichweiten anderer Sender die Reichweite zusätzlich reduziert werden.

Standardmäßig wird der Funkempfänger mit einer Wurfantenne geliefert. Bei zu geringer Reichweite kann mit einer externen Antenne, z. B. GP430 (Art. Nr. A51627) Abhilfe geschaffen werden.