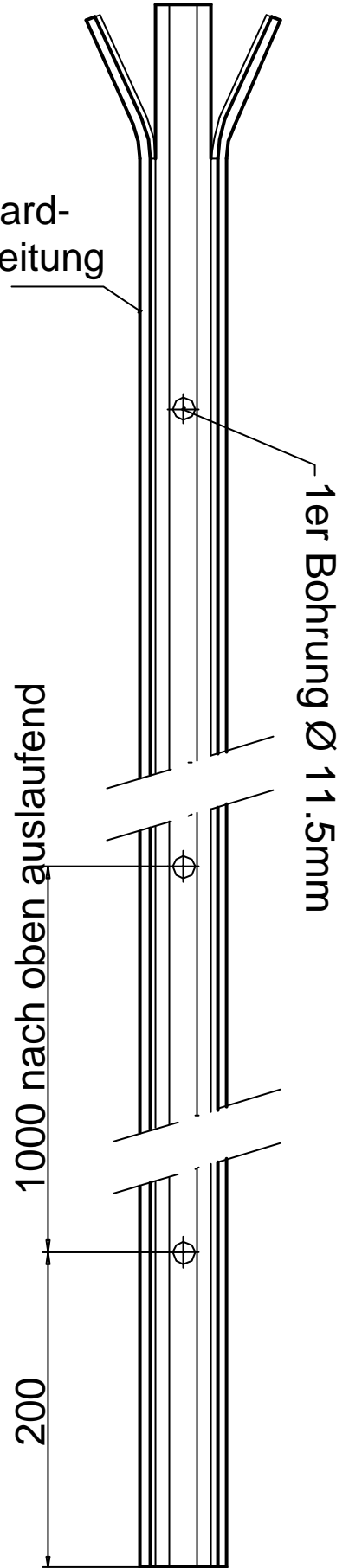
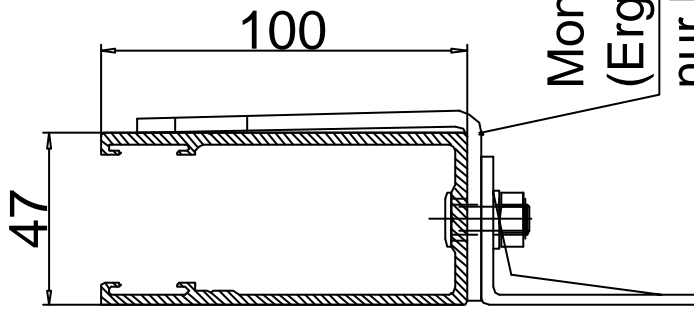


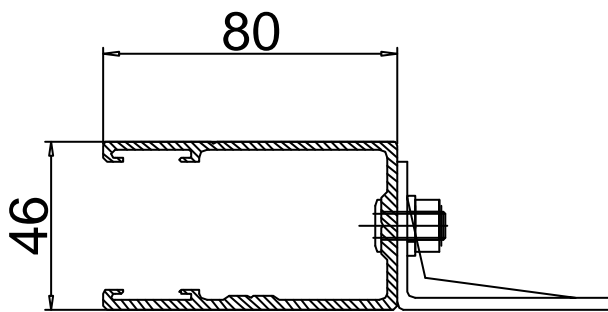
Standard-
bearbeitung



100'er
Laufschiene



80'er
Laufschiene



1er Bohrung mit
Montagewinkel

65'er
Laufschiene

